

# **Abgaswartung und Kontrolle von Maschinen und Geräten auf Baustellen**

**Technische Anleitung zur Umsetzung der  
Luftreinhalteverordnung LRV  
(basierend auf der LRV-Änderung vom 19.9.2008 und auf  
der angepassten Baurichtlinie- Luft vom 1. Januar 2009)**

# **Arbeitsgruppe Baumaschinen**

Marcel Hartl / LIEBHERR / Vorstand VSBM

Christoph Holzer / MARTI AG

Fritz Infanger / IMPLenia

Gerhard Leutert / Air Consult

Andreas Mayer / TTM

Alexander Rosati / LIEBHERR

Stefan Schär / beco

Daniel Studer / Schweizerischer Partikelfilter Verband

Giuseppe Bongiovanni / ASTRA

Florian Hess / ASTRA

Kurt Pfister / ASTRA

Giovanni D'Urbano / BAFU

Harald Jenk / BAFU

# Inhaltsverzeichnis

<i>Arbeitsgruppe Baumaschinen</i>	2
<i>Inhaltsverzeichnis</i>	3
1. <i>Zweck</i>	5
2. <i>Anforderungen der LRV und der Baurichtlinie-Luft</i>	6
3. <i>Abgaswartung und Kontrolle von Maschinen und Geräten auf Baustellen</i>	8
4. <i>Abgas-Wartungskleber</i>	10
5. <i>Identifikation von Baumaschinen und Partikelfiltersystemen</i>	12
6. <i>Baumaschinen mit Strassenzulassung</i>	13
7. <i>Abgaswartung</i>	16
8. <i>Sollwerte für den Rauchstoss für Baumaschinen ohne Partikelfilter</i>	17
9. <i>Rauchstossmessung bei freier Beschleunigung</i>	19
10. <i>Empfehlung für Motordiagnose bei PFS-Nachrüstung</i>	20
11. <i>Filtergegendruck</i>	21
12. <i>Reinigung und Ascheentsorgung</i>	22
A1 <i>Protokoll der Partikelfilter-Abnahmemessung</i>	23
A2 <i>Messung der Rauchemission</i>	24
A3 <i>Messung der Emission gasförmiger Schadstoffe</i>	25
A4 <i>Messung der Geräuschemission</i>	26
A5 <i>Abkürzungen und Glossar</i>	27
A6 <i>Maschinenliste nach Baurichtlinie-Luft</i>	28



# 1. Zweck

Die vorliegende Technische Anleitung beschreibt detailliert eine gute Praxis zur Durchführung von Abgaswartung und Kontrolle bei Baumaschinen und Geräten. Sie wurde von der Arbeitsgruppe Baumaschinen in Zusammenarbeit von BAFU, ASTRA, Cercl'Air, VSBM, Schweizer Partikelfilter Verband und einer Reihe von Fachleuten aus der Praxis erstellt.

Die Anleitung erleichtert einen einheitlichen Vollzug durch die Behörden/Kantone und dient den Gerätebetreibern als Grundlage zur korrekten Überwachung der motorischen Emissionen sowie der Funktionstüchtigkeit von Abgasnachbehandlungssystemen wie z.B. Partikelfilter.

Seit dem 1. Januar 2009 gelten gemäss der Luftreinhalte-Verordnung (LRV) einheitliche, vorsorgliche Vorschriften für die Emissionen von Baumaschinen und Geräten auf sämtlichen Baustellen in der Schweiz. Die neuen Vorschriften ersetzen die Massnahme G8 der Baurichtlinie Luft (BauRLL) aus dem Jahr 2002 (Partikelfilterpflicht für Baumaschinen auf B-Baustellen).

Die vorliegende Anleitung ersetzt die Fassung vom 15. Februar 2004.

## 2. Anforderungen der LRV und der Baurichtlinie-Luft

Gemäss Luftreinhalte- Verordnung (LRV) und BAFU-Richtlinie „Luftreinhaltung auf Baustellen“ (Baurichtlinie Luft BauRLL) gilt ab 1. Januar 2009 für Maschinen und Geräte mit Verbrennungsmotoren für den Einsatz auf Baustellen:

- Für alle Motoren und Leistungsklassen:
  - Maschinen und Geräte müssen die für ihr Baujahr massgebenden Anforderungen an Geräte nach der Richtlinie 97/68/EG einhalten (BauRLL 5.4 G5)
  - Ausrüstung und regelmässige Wartung müssen nach Herstellerangaben erfolgen (BauRLL 5.4 G2)
- Für alle Maschinen und Geräte mit Motoren der Nennleistung < 18 kW:
  - regelmässige Wartung ist durch Wartungskleber auf der Maschine zu dokumentieren (BauRLL 5.4 G3)
- Für alle Maschinen mit einer Nennleistung des Verbrennungsmotor mit Kompressionszündung ≥ 18 kW (Baumaschinen):
  - Die Baumaschinen müssen die Anforderungen nach Anhang 4 Ziffer 3 LRV einhalten.
  - Jedes Partikelfiltersystem muss mit einem gut sichtbaren, dauerhaften und deutlich lesbaren Typenschild versehen sein, welches folgende Angaben enthält (LRV Ziff. 33 Abs.1):
    - Namen des Herstellers;
    - Seriennummer; Id. No.
    - Typenbezeichnung;
    - Name der Konformitätsbewertungsstelle, soweit eine Bewertung vorgeschrieben ist.
  - Das Geräteschild der Baumaschine muss zusätzlich folgende Angaben enthalten (LRV Ziff. 33 Abs. 2):
    - Baujahr der Maschine;
    - Motorleistung in kW;
    - Typenbezeichnung des Partikelminderungssystems.
  - Eine Baumaschine muss periodisch kontrolliert und gewartet werden. Als Praxisempfehlung gelten 24 Monate. (BauRLL 5.4 G4).
  - Die Baumaschine muss über ein Abgas-Wartungsdokument verfügen (BauRLL 5.4 G4).
  - Die Baumaschine muss einen aktuellen Abgas-Wartungskleber tragen (BauRLL 5.4 G4).
- Ausrüstung mit Partikelfiltersystemen

Die LRV enthält seit dem 19. September 2008 im Abschnitt 4a und Anhang 4 Ziffer 3 Anforderungen an Baumaschinen und deren Partikelfiltersysteme. Diese sehen im Unterschied zu früher kein Partikelfilterobligatorium vor. Die LRV setzt stattdessen einen strengen Grenzwert für die Partikelanzahl fest, der von Maschinen und Geräten mit einer Leistung ab 18 kW nicht überschritten werden darf. Nach dem heutigen Stand der Technik kann dieser Grenzwert faktisch nur mit hochwirksamen Partikelfiltersystemen eingehalten werden.

  - Baumaschinen dürfen nur mit einem Partikelfiltersystem betrieben werden, dessen Konformität mit den LRV-Anforderungen nachgewiesen ist.
  - Die Änderung der LRV gilt für alle Maschinen ab Baujahr 2009 ab einer Leistung von 37 kW ab dem 1. Januar 2009.
  - Für kleinere Maschinen und für die Nachrüstung von älteren Maschinen gelten nach Leistung und Alter gestaffelte Übergangsfristen (siehe nachfolgende Tabelle 1).

**Tabelle 1:**

**In-Kraft-Treten und Übergangsbestimmungen der LRV**

<b>Leistung der Maschine</b>	<b>Baujahr</b>	<b>LRV-Konformität notwendig ab</b>
Ab 37kW	ab Baujahr 2009	1. Januar 2009
	2000 - 2008	1. Mai 2010 auf B-Baustellen: 1. Januar 2009
	Baujahr vor 2000	1. Mai 2015
18kW bis 37kW	ab 2010	1. Januar 2010
	In Betrieb stehende	Die bisher auf B-Baustellen gültige Nachrüstungsspflicht entfällt.

Hinweis: Massgebend ist die Leistung auf dem Baumaschinen-Typenschild, nicht jene auf dem Motor-Typenschild.

- Treibstoffe:
  - für Dieselmotoren ausschliesslich schwefelarmer Treibstoff (S-Gehalt < 50 ppm)
  - für Benzinmotoren ausschliesslich Gerätebenzin nach SN 181 163

### **3. Abgaswartung und Kontrolle von Maschinen und Geräten auf Baustellen**

- Für alle Maschinen und Fahrzeuge mit Verbrennungsmotoren auf Baustellen mit einer Nennleistung  $\geq 18$  kW (Diesel- oder Benzinmotor) ist ein Abgas-Wartungsdokument zu erstellen und eine Kopie davon auf der Baustelle bereit zu halten.
- Das Abgas-Wartungsdokument ist für alle Baumaschinen verbindlich.
- Alle neu in Betrieb gesetzten Baumaschinen mit Dieselmotor erhalten das „ABGAS-WARTUNGSDOKUMENT Diesel (Baumaschinen)“. Es kann beim Sekretariat des Verbandes Schweizerischer Baumaschinenwirtschaft VSBM, c/o VSIG, Postfach 656, CH-4010 Basel, Tel 061 228 9030 bezogen werden.
- Alte Baumaschinen mit Dieselmotor mit erteilter Strassenzulassung, welche mit dem "ABGAS-WARTUNGSDOKUMENT Diesel" ausgerüstet sind, können dieses bis zu einer allfälligen Nachrüstung mit einem Partikelfiltersystem beibehalten.
- Für Benzinmotoren ist das Abgas-Wartungsdokument zu verwenden, wie es auch für Personenwagen mit Benzinmotor ausgestellt wird. Es trägt den Aufdruck „Katalysator-Fahrzeug“, wird aber generell für alle Benzinmotoren, auch solche ohne Katalysator verwendet. Es kann beim Sekretariat der Vereinigung Schweizerischer Automobil-Importeure auto-schweiz, Postfach 5232, 3001 Bern, Tel 031 306 6565 bezogen werden.
- Die Baumaschinen-Importeure stellen den Betreibern auf Anfrage das mit allen technischen Vorgaben (Leerlaufdrehzahl, obere Leerlaufdrehzahl, Förderbeginn, Sollwert für Trübungskoeffizient, falls abweichend von BauRLL sowie Beschleunigungsprozedur, falls abweichend von BauRLL) ausgefüllte Abgas-Wartungsdokument zur Verfügung.
- Wahlweise kann das Abgas-Wartungsdokument auch durch eine dafür verantwortliche Person des Betreibers ausgefüllt werden, wobei die technischen Daten vom Importeur einzuholen sind.
- Existiert für die betreffende Maschine kein Schweizer Importeur, so soll der Betreiber das Abgas-Wartungsdokument aufgrund der ihm vorliegenden technischen Daten ausfüllen, wobei der Sollwert für den Trübungskoeffizient nach Kapitel 8 dieser Technischen Anleitung festgelegt werden soll.
- Für alle Baumaschinen gilt, dass die Abgaswartung mit Eintrag ins Abgas-Wartungsdokument spätestens alle 24 Monate durchgeführt werden muss. Es wird jedoch empfohlen, die Abgaswartung zur Gewährleistung der Emissionsstabilität häufiger, mindestens bei jedem Motorservice durchzuführen (siehe dazu Kapitel 10).



# Neues Abgas-Wartungsdokument für Baumaschinen mit Dieselmotor

**ABGAS-WARTUNGSDOKUMENT**

**FICHE D'ENTRETIEN  
DU SYSTÈME ANTIPOLLUTION**

**DOCUMENTO SULLA MANUTENZIONE  
RELATIVA AI GAS DI SCARICO**

---

**Diesel (Baumaschinen)**

Muss stets im Fahrzeug mitgeführt werden  
 Doit toujours rester dans le véhicule  
 Il presente documento deve sempre accompagnare il veicolo

**CH**

Gesetzliche Vorschriften auf Seite 6 und 7  
 Voir prescriptions légales aux pages 6 et 7  
 Prescrizioni legali, vedere pagine 6 e 7

© Herausgeber: Verband der Schweizerischen Baumaschinewirtschaft (VSBM)  
 © Editée par l'Association des Fabricants et Négociants suisses de machines pour entrepreneurs  
 VSBM-Sekretariat, c/o VSG, Postfach 656, CH-4010 Basel

1 Fahrzeugdaten / Données du véhicule / Dati del veicolo
<ul style="list-style-type: none"> <li>• Marke Marque Marca</li> <li>• Fahrzeugtyp Type du véhicule Tipo veicolo</li> <li>• Fahrgestell-Nr. No du châssis Telajo no</li> <li>• Motor-Kennzeichen Identification du moteur Identificazione motore</li> </ul>
2 Messbedingungen / Conditions de mesure / Condizioni di misurazione
<ul style="list-style-type: none"> <li>• Motor auf Betriebstemperatur bringen. - Alle elektrischen Verbraucher ausschalten. - Weitere Angaben des Herstellers beachten.</li> <li>• Chauffer le moteur à sa température de marche. - Déclencher tous les consommateurs électriques. - Consulter attentivement les indications du constructeur.</li> <li>• Portare il motore a temperatura di marcia. - Staccare tutti i consumatori di elettricità. - Attenersi alle indicazioni del costruttore.</li> </ul>

Sollwerte des Herstellers	Valeurs du constructeur	Dati del costruttore
3 Kontrollwerte / Indications de réglage / Indicazioni di regolazione		
• Leerlaufdrehzahl Régime au ralenti Regime del minimo		min <sup>-1</sup>
• Obere Leerlaufdrehzahl Régime maximal à vide Regime massimo, a vuoto		min <sup>-1</sup>
• Förderbeginn Commencement du débit Inizio mandata	- statisch statique - dynamisch dynamique	mm <sup>3</sup>
• Plomben und/oder Versiegelungen Plombs et/ou scellages Piombi e/o sigilli		mm <sup>3</sup> /min <sup>-1</sup>
4 Rauchemissionswerte / Valeurs des émissions de fumées / Valori delle emissioni di fumo		
• Trübungskoeffizient max. mit Filter Coefficient d'opacité max. avec filtre coefficiente d'opacità max. con filtro		m <sup>-1</sup>
• Trübungskoeffizient max. ohne Filter Coefficient d'opacité max. sans filtre coefficiente d'opacità max. senza filtro		m <sup>-1</sup>
5 Bestätigung / Attestation / Attestazione		
Filtereinbau, Datum: montage filtre, date: montaggio filtro, data:		Datum Sign.
<ul style="list-style-type: none"> <li>• Der Unterzeichnende bestätigt, dass die Abgaswartung nach Herstellervorschrift und unter Verwendung der vorgeschriebenen Messgeräte ausgeführt wurde.</li> <li>• Le soussigné atteste que le service d'entretien du système antipollution a été exécuté conformément aux indications du constructeur et en utilisant les appareils de mesure prescrits.</li> <li>• Il firmatario attesta che il servizio di manutenzione del sistema anti-inquinamento conformemente alle indicazioni del costruttore è utilizzando gli apparecchi di misura prescritti.</li> </ul>		
		Stempel / Timbre / Timbro

# Altes Abgas-Wartungsdokument für Baumaschinen mit Dieselmotor

**ABGAS-WARTUNGSDOKUMENT**

**FICHE D'ENTRETIEN  
DU SYSTÈME ANTIPOLLUTION**

**DOCUMENTO SULLA MANUTENZIONE  
RELATIVA AI GAS DI SCARICO**

---

**Diesel**

Muss stets im Fahrzeug mitgeführt werden  
 Doit toujours rester dans le véhicule  
 Il presente documento deve sempre accompagnare il veicolo

**CH**

Gesetzliche Vorschriften auf Seite 6 und 7  
 Voir prescriptions légales aux pages 6 et 7  
 Prescrizioni legali, vedere pagine 6 e 7

© Herausgegeben vom Verband Schweiz. Baumaschinen-Fabrikanten und Handelsfirmen  
 © Editée par l'Association des Fabricants et Négociants suisses de machines pour entrepreneurs  
 VSBM-Sekretariat, c/o VSG, Postfach 656, CH-4010 Basel

1 Fahrzeugdaten / Données du véhicule / Dati del veicolo
<ul style="list-style-type: none"> <li>• Marke Marque Marca</li> <li>• Fahrzeugtyp Type du véhicule Tipo veicolo</li> <li>• Fahrgestell-Nr. No du châssis Telajo no</li> <li>• Motor-Kennzeichen Identification du moteur Identificazione motore</li> </ul>
2 Messbedingungen / Conditions de mesure / Condizioni di misurazione
<ul style="list-style-type: none"> <li>• Motor auf Betriebstemperatur bringen. - Alle elektrischen Verbraucher ausschalten. - Erfolgt die Messung in grösseren Höhen als 600 m ü. M., so sind bei Fahrzeugen ohne Druckkorrektur zur Berücksichtigung des Höheninflusses vom gemessenen Wert, je 0,25 m<sup>3</sup> bzw. 0,5 Bacharach pro 400 m grössere Höhe abzuziehen. Es ist der korrigierte Wert anzugeben. - Weitere Angaben des Herstellers beachten.</li> <li>• Chauffer le moteur à sa température de marche. - Déclencher tous les consommateurs électriques. - Pour tenir compte de l'influence de l'altitude sur les véhicules sans correction de pression, lorsque des mesures sont effectuées à des altitudes excédant 600 m, on déduira respectivement 0,25 m<sup>3</sup> ou 0,5 indice de Bacharach par tranche de 400 m au-dessus. Il y a lieu d'inscrire la valeur corrigée sur la fiche d'entretien. - Consulter attentivement les indications du constructeur.</li> <li>• Portare il motore a temperatura di marcia. - Staccare tutti i consumatori di elettricità. - Per poter tener conto dell'influenza barometrica esercitata sui veicoli senza correttore di pressione, nel caso di misurazioni effettuate ad altitudini superiori a m. 600, si dedurrà rispettivamente 0,25 m<sup>3</sup> o 0,5 indice di approssimazione Bacharach per fasce supplementari di 400 m. Solo il valore corretto viene registrato sul foglio di manutenzione. - Attenersi alle indicazioni del costruttore.</li> </ul>

Sollwerte des Herstellers	Valeurs du constructeur	Dati del costruttore
3 Kontrollwerte / Indications de réglage / Indicazioni di regolazione		
• Leerlaufdrehzahl Régime de ralenti Regime del minimo		min <sup>-1</sup>
• Obere Leerlaufdrehzahl Régime maximal à vide Regime massimo, a vuoto		min <sup>-1</sup>
• Förderbeginn Commencement du débit Inizio mandata	- statisch statique - dynamisch dynamique	mm <sup>3</sup>
• Plomben und/oder Versiegelungen Plombs et/ou scellages Piombi e/o sigilli		mm <sup>3</sup> /min <sup>-1</sup>
4 Rauchemissionswerte / Valeurs des émissions de fumées / Valori delle emissioni di fumo		
• Trübungskoeffizient Coefficient d'opacité coefficiente d'opacità	maximal maximum massimo	m <sup>-1</sup>
• Schwärzungsgrad Degré de noircissement grado di annerimento	maximal maximum massimo	Bacharach
5 Bestätigung / Attestation / Attestazione		
		Datum Sign.
<ul style="list-style-type: none"> <li>• Der Unterzeichnende bestätigt, dass die Abgaswartung nach Herstellervorschrift und unter Verwendung der vorgeschriebenen Messgeräte ausgeführt wurde.</li> <li>• Le soussigné atteste que le service d'entretien du système antipollution a été exécuté conformément aux indications du constructeur et en utilisant les appareils de mesure prescrits.</li> <li>• Il firmatario attesta che il servizio di manutenzione del sistema anti-inquinamento conformemente alle indicazioni del costruttore è utilizzando gli apparecchi di misura prescritti.</li> </ul>		Stempel / Timbre / Timbro

# Abgas-Wartungsdokument für Baumaschinen mit Benzinmotor

**ABGAS-WARTUNGSDOKUMENT**

**FICHE D'ENTRETIEN  
DU SYSTÈME ANTIPOLLUTION**

**DOCUMENTO SULLA MANUTENZIONE  
RELATIVA AI GAS DI SCARICO**

---

**Katalysator-Fahrzeug  
Véhicule à catalyseur  
Veicolo equipaggiato con catalizzatore**

Muss stets im Fahrzeug mitgeführt werden  
 Doit toujours rester dans le véhicule  
 Il presente documento deve sempre accompagnare il veicolo

**CH**

Gesetzliche Vorschriften auf Seite 6 und 7  
 Voir prescriptions légales aux pages 6 et 7  
 Prescrizioni legali, vedere pagine 6 e 7

© Herausgegeben von der Vereinigung Schweizerischer Automobil-Importeure  
 © Editée par l'Association des importateurs suisses d'automobiles  
 Postfach 5232, 3001 Bern

1 Fahrzeugdaten / Données du véhicule / Dati del veicolo
<ul style="list-style-type: none"> <li>• Marke Marque Marca</li> <li>• Fahrzeugtyp Type du véhicule Tipo veicolo</li> <li>• Fahrgestell-Nr. No du châssis Telajo no</li> <li>• Motor-Kennzeichen Identification du moteur Identificazione motore</li> </ul>
2 Messbedingungen / Conditions de mesure / Condizioni di misurazione
<ul style="list-style-type: none"> <li>• Motor auf Betriebstemperatur bringen. - Motor auf Spritzen einstellen, wenn von Hand umstellbar. - Alle elektrischen Verbraucher ausschalten. - Vor Messbeginn: Motor ca. 90 bis 30 Sekunden im mittleren Drehzahlbereich (2000 - 2500/min.) drehen lassen, danach im Leerlauf Messung vornehmen. - An Fahrzeugen mit geregelter Drehzahl-Katalysator ist eine zusätzliche Messung bei erhöhter Leerlaufdrehzahl von 2500 min<sup>-1</sup> +/- 100 min<sup>-1</sup> oder nach Herstellerangaben vorzunehmen. - Weitere Angaben des Herstellers beachten.</li> <li>• Chauffer le moteur à sa température de marche. - Mettre le filtre à air sur position éte (filte à commande manuelle uniquement). - Déclencher tous les consommateurs électriques. - Avant de procéder à la mesure: Faire tourner le moteur à un régime moyen de l'ordre de 2000 à 2500/min, pendant environ 20 à 30 sec. Procéder ensuite à la mesure au ralenti. Pour les véhicules équipés d'un catalyseur réglé, à trois voies, procéder à une mesure supplémentaire à un régime élevé, sans charge, de 2500 min<sup>-1</sup> +/- 100 min<sup>-1</sup> ou selon les indications du fabricant. - Consulter attentivement les indications du constructeur.</li> <li>• Portare il motore a temperatura di marcia. - Regolare il filtro aria su estate (solo tramite comando manuale). - Staccare tutti i consumatori di elettricità. - Prima della misurazione: Portare il motore per ca. 20 - 30 secondi a un regime di 2000 - 2500 giri/min., in seguito, procedere alla misurazione al minimo. - Per i veicoli con catalizzatore, regolato a 3 vie, effettuare una misurazione supplementare a 2500 giri/min. +/- 100 giri/min. oppure seguire le prescrizioni del costruttore. - Attenersi alle indicazioni del costruttore.</li> </ul>

Sollwerte des Herstellers	Valeurs du constructeur	Dati del costruttore
3 Kontrollwerte / Indications de réglage / Indicazioni di regolazione		
• Schliesswinkel Angle de cam Angoli di camma		(%)
• Zündzeitpunkt carrack OT Point d'allumage avanzamento PMS Punto di accensione prima/dopo PMS	- mit Unterdruck avec dépression con depressione - ohne Unterdruck sans dépression senza depressione	mm <sup>3</sup> /min <sup>-1</sup>
• Leerlaufdrehzahl Régime de ralenti Regime al minimo		min <sup>-1</sup>
4 Abgaswerte im Leerlauf / Valeurs des gaz au ralenti / Valori dei gas al minimo		
CO teneur de / teneur à / ralenti	Vol. %	Vol. %
HC teneur de / teneur à / ralenti	ppm	ppm
CO <sub>2</sub> teneur de / teneur à / ralenti	Vol. %	Vol. %
5 Bestätigung / Attestation / Attestazione		
A - Sollwerte vor Katalysator - Valeurs de gaz avant catalyseur - Valori prima del catalizzatore		Datum Sign.
B - Sollwerte für Endrohrmessung bei normaler und erhöhter Drehzahl (bei CO und HC) - Valeurs à la sortie d'échappement au ralenti et au régime élevé (seulement pour CO et HC) - Valori indicati per la misurazione delle emissioni allo scarico con giri normali e accelerati (solo per CO e HC)		Datum Sign.
<ul style="list-style-type: none"> <li>• Der Unterzeichnende bestätigt, dass die Abgaswartung nach Herstellervorschrift und unter Verwendung der vorgeschriebenen Messgeräte ausgeführt wurde.</li> <li>• Le soussigné atteste que le service d'entretien du système antipollution a été exécuté conformément aux indications du constructeur et en utilisant les appareils de mesure prescrits.</li> <li>• Il firmatario attesta che il servizio di manutenzione del sistema anti-inquinamento conformemente alle indicazioni del costruttore è utilizzando gli apparecchi di misura prescritti.</li> </ul>		Stempel / Timbre / Timbro

## 4. Abgas-Wartungskleber

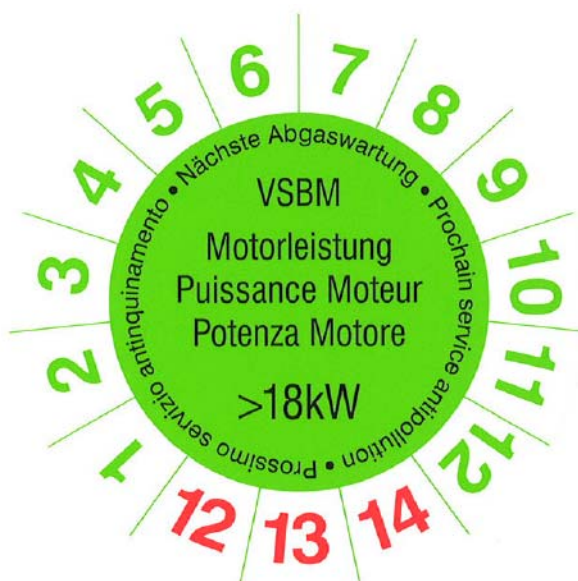
### 4.1 Abgas-Wartungskleber für alle Motoren mit Nennleistung $\geq 18$ kW

- Der Abgas-Wartungskleber (Seite 11) entspricht weitgehend dem Abgas-Wartungskleber bei Strassenfahrzeugen, trägt jedoch den Aufdruck „VSBM“ und „Motorleistung  $> 18$  kW“.
- Er kann beim Sekretariat des Verbandes Schweizerischer Baumaschinenwirtschaft VSBM, c/o VSIG, Postfach 656, CH-4010 Basel; Tel 061 228 9030 bezogen werden.
- Der Abgas-Wartungskleber darf nur angebracht resp. erneuert werden, wenn die Messwerte der Rauchmessung die im Abgas-Wartungsdokument eingetragenen Sollwerte unterschreiten.
- Der Abgas-Wartungskleber ist an gut sichtbarer Stelle durch die gleiche verantwortliche Person des Betriebes anzubringen, die das Abgas-Wartungsdokument ausgefüllt hat.
- Werden die Sollwerte nicht erreicht, so darf der Abgas-Wartungskleber nicht angebracht werden und das Abgas-Wartungsdokument darf nicht ausgefüllt werden. Die Maschine darf nicht weiter betrieben werden → weiteres Vorgehen nach Kapitel 8.

### 4.2 Abgas-Wartungskleber für alle Motoren mit Nennleistung $< 18$ kW

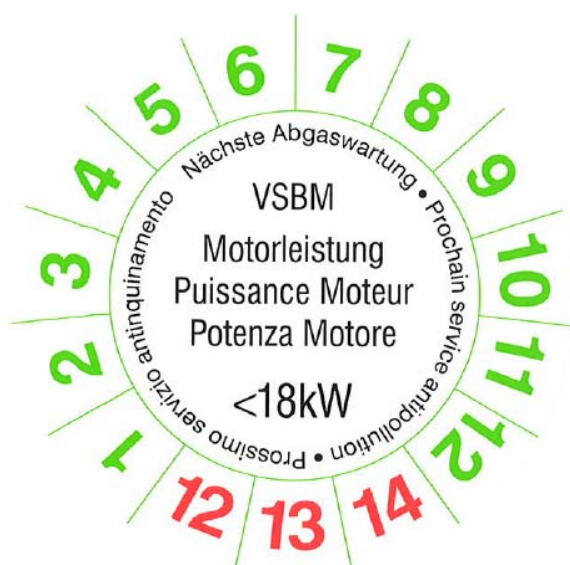
- Motoren mit Nennleistung  $< 18$  kW benötigen zwar kein Abgas-Wartungsdokument, müssen aber ebenfalls regelmässig gewartet werden. Die Wartung muss durch einen Abgas-Wartungskleber dokumentiert werden.
- Als Wartungskleber soll der Abgas-Wartungskleber (Seite 11) mit dem Aufdruck „Motorleistung  $< 18$  kW“ verwendet werden.
- Er kann beim Sekretariat des Verbandes Schweizerischer Baumaschinenwirtschaft VSBM, c/o VSIG, Postfach 656, CH-4010 Basel; Tel 061/228 9030 bezogen werden.
- Der Wartungskleber ist an gut sichtbarer Stelle durch eine verantwortliche Person des Betriebes anzubringen.

## Abgas-Wartungskleber für Motoren mit Nennleistung $\geq 18$ kW



Der Abgas-Wartungskleber kann beim Sekretariat des Verbandes Schweizerischer Baumaschinenwirtschaft VSBM, c/o VSIG, Postfach 656, CH-4010 Basel; Tel 061 228 90 30 bezogen werden.

## Abgas-Wartungskleber für Motoren mit Nennleistung $< 18$ kW



Der Abgas-Wartungskleber kann beim Sekretariat des Verbandes Schweizerischer Baumaschinenwirtschaft VSBM, c/o VSIG, Postfach 656, CH-4010 Basel; Tel 061 228 90 30 bezogen werden.

Markierung für die nächste Messung mit der Lochzange oder durch Einkerbungen mit einer Schere

## 5. Identifikation von Baumaschinen und Partikelfiltersystemen

### 5.1 Identifikation von Baumaschinen und Motoren

- Nur Baumaschinen mit Strassenzulassung sind durch ihre Immatrikulationsnummer (Kontrollschild) identifiziert, Baumaschinen ohne Strassenzulassung verfügen jedoch nicht über eine solche „amtliche“ Identifikation.
- Eine einheitliche unverwechselbare Identifikation ist für Baumaschinen, für welche die LRV-Vorschriften nicht oder noch nicht gelten (\*), nur durch die Fahrgestellnummer der Baumaschine möglich. Diese Fahrgestellnummer ist in das Abgas-Wartungsdokument einzutragen. Existiert keine Fahrgestellnummer (Sondermaschinen), so soll die Inventarnummer auf der Maschine mit Schlagzahlen angebracht und ins Abgas-Wartungsdokument eingetragen werden.
- Baumaschinen, für welche die LRV-Vorschriften gelten (\*), müssen gemäss Anhang 4 Ziffer 33 LRV mit einem Geräteschild versehen sein, welches eine Seriennummer enthält. Diese Seriennummer ist in das Abgas-Wartungsdokument an Stelle der Fahrgestellnummer einzutragen.
- Die Kennzeichnung der Motoren ist in der Regel durch das „Motorkennzeichen“ gegeben, das auf dem Typenschild des Motors eingraviert ist. Diese Nummer ist in das Abgas-Wartungsdokument einzutragen. Ist sie nicht auffindbar oder nicht lesbar, so wird dem Motor vom Betreiber eine Kennzeichnung zugeteilt.

### 5.2 Identifikation von Partikelfiltersystemen

- Für Baumaschinen, für welche die LRV-Vorschriften gelten (\*), verlangt Anhang 4 Ziffer 33 LRV, dass das Partikelfiltersystem mit einem gut sichtbaren, dauerhaften und deutlich lesbaren Geräteschild versehen ist, welches die folgenden Angaben enthält:
  - a. Name des Herstellers oder des Importeurs
  - b. Seriennummer
  - c. Typenbezeichnung
  - d. Name der Konformitätsbewertungsstelle, soweit eine Bewertung vorgeschrieben ist.
- Eine Kopie der Konformitätserklärung für den Partikelfilter muss so aufbewahrt werden, dass sie bei einer Kontrolle auf der Baustelle auf Verlangen innerhalb von zwei Arbeitstagen vorgewiesen werden kann.

#### (\*) Hinweis:

Die LRV-Vorschriften und deren In-Kraft-Treten beruht nicht auf dem Datum der Inbetriebsetzung, sondern auf dem **Baujahr** der Maschine.

Tabelle 1 (Seite 7) zeigt, ab wann die LRV-Vorschriften für welche Maschinenleistung und für welches Baujahr gelten.

## 6. Baumaschinen mit Strassenzulassung

Zwei Fälle müssen unterschieden werden:

### 6.1 Baumaschinen ohne Partikelfiltersysteme

Für Baumaschinen mit Strassenzulassung ohne PFS gilt:

- Das neue Abgas-Wartungsdokument „Diesel (Baumaschinen)“ und das alte Abgas-Wartungsdokument „Diesel“ bleiben unverändert erhalten.
- Die bestehenden Sollwerte bleiben erhalten, auch wenn diese Werte noch immer in Bacharach angegeben sind.

Die Abgaswartung muss bei allen Maschinen unabhängig von der Fahrgeschwindigkeit mindestens alle 24 Monate durchgeführt und das Abgas-Wartungsdokument entsprechend nachgetragen werden.

### 6.2 Baumaschinen mit Partikelfiltersystemen

Für die Strassenzulassung von Baumaschinen mit Partikelfiltersystem mit Konformitätsbescheinigung nach LRV ermöglicht das ASTRA auf der Basis des Protokolls der Partikelfilter-Abnahmemessung des Umbauers (so genanntes VERT-Abnahmeprotokoll, ehemaliges AKPF-Zertifikat) ein vereinfachtes Zulassungsverfahren auf rein administrativem Weg (Seite 14, „1. Möglichkeit“). Das Vorgehen ist wie folgt:

- Der Nachrüster gibt eine Erklärung ab, mit welcher er bestätigt, dass das eingebaute Partikelfiltersystem den Anforderungen von Anhang 4 Ziffer 3 LRV entspricht (Konformitätserklärung nach Art. 19b LRV).
- Messung der Rauchemission (Anhang A2).
- Messung der Geräuschemission (Anhang A4). Dabei ist ausdrücklich darauf hinzuweisen, dass die Geräuschemission im Nahfeld als Vergleichsmessung dem Nachweis dient, dass die Geräuschemission nach Nachrüstung mit Partikelfilter keine Erhöhung der Werte ergibt.
- Die Messwerte sind in ein Protokoll nach Anhang A1 einzutragen, das von einer verantwortlichen Person des Betriebes zu unterzeichnen ist.
- Dieses Protokoll ist zusammen mit der Konformitätserklärung und dem Fahrzeugausweis dem zuständigen Strassenverkehrsamt einzureichen, das aufgrund dieser Informationen den Eintrag in den Fahrzeugausweis vornimmt.

Unabhängig davon ist auch bei diesen Baumaschinen das neue Abgas-Wartungsdokument „Diesel (Baumaschinen)“ wie bei allen anderen Baumaschinen zu führen und spätestens alle 24 Monate nachzutragen.

Weitere Informationen zu den Vorschriften, die beim nachträglichen Einbau von Partikelfiltern in Baumaschinen mit Strassenzulassung zu beachten sind, enthält das Merkblatt des ASTRA vom 4. April 2006 betreffend den nachträglichen Einbau von Partikelfiltern.

### 6.3 Vorgehensweisen bei Nachrüstung mit Partikelfiltern von Fahrzeugen mit Strassenzulassung

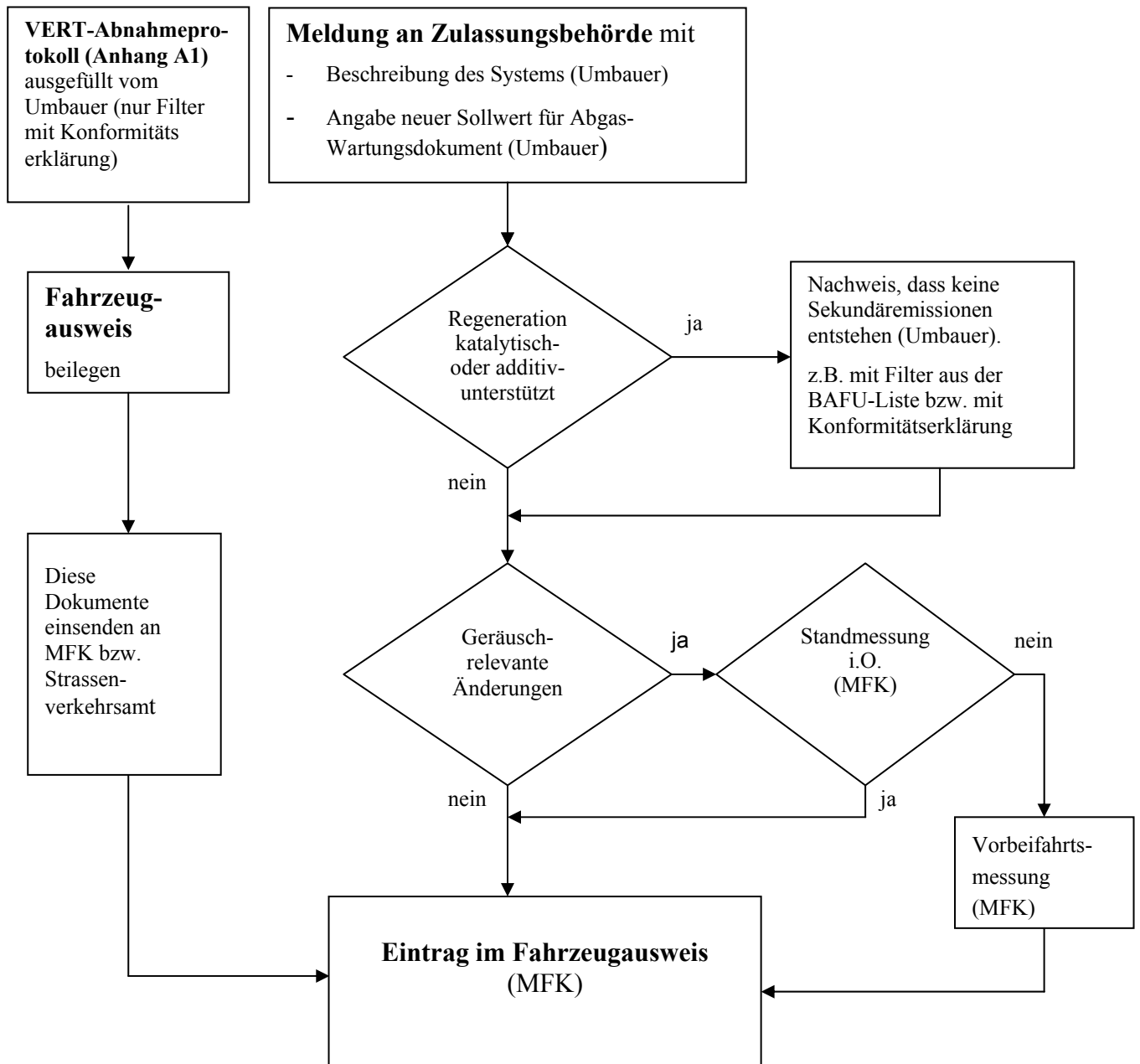
Die Nachrüstung von strassenzugelassenen Fahrzeugen mit Partikelfiltern oder Katalysatoren wurde bereits 1990 bzw. 1992 mit einer Weisung geregelt. Detaillierte Ausführungen dazu finden sich im Merkblatt des ASTRA betreffend den nachträglichen Einbau von Partikelfiltern vom 4. April 2006, aus welchem auch untenstehende Grafik entnommen ist. Gemäss diesem Merkblatt sind folgende Vorgehensweisen möglich:

#### 1. Möglichkeit (gem. KT 4/2002)

Erledigung auf rein administrativem Weg.

#### 2. Möglichkeit (gem. Weisungen vom 7. Aug. 1990)

Fahrzeug muss auf Motorfahrzeugkontrolle (MFK) bzw. Strassenverkehrsamt vorgeführt werden.



## **6.4 Partikelfilter-Abnahmemessung**

Messung der Abgastrübung bei Baumaschinen-Dieselmotoren, die mit einem Partikelfilter-System nachgerüstet wurden.

### **1. Messung der Abgastrübung bei der freien Beschleunigung:**

Die Abgasmessung von Baumaschinen mit Dieselmotor erfolgt als Spitzenwert der Abgastrübung bei der freien Beschleunigung. Für Sondermaschinen, bei welchen keine freie Beschleunigung möglich ist, siehe Kapitel 8. Die Messung ist mit einem geeichten Trübungsmessgerät gemäss Verordnung des EJPD vom 19. März 2006 über Abgasmessgeräte für Verbrennungsmotoren (VAMV, SR 941.242) durchzuführen.

### **2. Einstellung der Einspritzpumpe:**

Dabei sind auch alle emissionsrelevanten Einrichtungen und Einstellungen zu kontrollieren. Bei hohen Trübungswerten ist die Einstellung der Einspritzpumpe zu überprüfen (Kontrolle von Einspritzzeitpunkt, Einspritzdüsen). Insbesondere ist auch zu kontrollieren, ob Eingriffe in die Treibstoff-Einspritzanlage vorgenommen worden sind (wie z.B. Entfernung der Plombe an der Einspritzpumpe und Veränderung des Regelstangenanschlags zur Erhöhung der Einspritzmenge bei "Vollgas").

Nach allfälligen Eingriffen zur Verbesserung des Rauchverhaltens ist die Messung zu wiederholen.

### **3. Messung der Rohemissionen vor Ausrüstung mit Partikelfilter-System:**

Vor Ausrüstung einer Baumaschine mit einem Partikelfilter-System ist der Dieselmotor auf einwandfreie Funktionstüchtigkeit zu überprüfen. Weiter sind die Rohemissionen des Dieselmotors zu messen: Die Kontrolle gilt als erfüllt, wenn der gemessene Trübungskoeffizient  $k < 2,5 \text{ m}^{-1}$  für Saugmotoren und  $k < 3,0 \text{ m}^{-1}$  bei aufgeladenen Motoren beträgt.

### **4. Abnahmemessung nach Ausrüstung mit Partikelfilter-System:**

Nach Ausrüstung der Baumaschine mit einem Partikelfilter-System ist eine Abnahmemessung durchzuführen. Dabei sind die Emissionen nach dem Partikelfilter-System zu messen.

### **5. Protokoll der Abnahmemessung**

Die Messwerte sind in ein Protokoll nach Anhang A1 einzutragen.

---

Siehe dazu auch Kapitel 9 und 10 dieser Technischen Anleitung.

## 7. Abgaswartung

Die erste Abgasmessung mit Ersteintrag in das Abgas-Wartungsdokument erfolgt bei der Inbetriebnahme der Maschine durch den Importeur oder Baumaschinenhändler. Danach sind bei Baumaschinen  $\geq 18$  kW periodisch (in der Regel in einem zeitlichen Abstand von längstens 24 Monaten) und bei allen Baumaschinen mit Strassenzulassung innerhalb 24 Monaten, Abgaswartung und Kontrollmessung mit Folgeeinträgen in das Abgas-Wartungsdokument nach den folgenden Regeln durchzuführen:

Die Definition des Wartungsumfanges orientiert sich an den Ziff. 2.1 und 3.1 der Verordnung vom 21. August 2002 über Wartung und Nachkontrolle von Motorwagen betreffend Abgas- und Rauchemissionen (SR 741.437) (siehe auch Art.59a VRV; SR 741.11).

Generell gilt, dass die Wartung nach den Vorschriften und Empfehlungen des Herstellers in den vom Hersteller vorgegebenen Wartungsintervallen zu erfolgen hat.

Vor der Emissionsmessung ist die emissionsrelevante Ausrüstung zu kontrollieren und zu diesem Zweck sind wenigstens die folgenden Kontrollarbeiten auszuführen:

- Sichtprüfung und Kontrolle von Ansaug-/Aufladesystem und Auspuffanlage auf ordnungsgemässen Zustand und Dichtheit
- Kontrolle des Luftfilters
- Kontrolle der Unversehrtheit der im Abgas-Wartungsdokument eingetragenen Plombierungen resp. Versiegelungen.
- Kontrolle der Leerlaufdrehzahl und der Abregeldrehzahl
- Kontrolle des Gegendrucks vor Partikelfilter bei Abregeldrehzahl

Liegt der Maximalwert des Trübungskoeffizienten bei der Messung während der freien Beschleunigung nach dieser Kontrolle unterhalb des im Abgas-Wartungsdokument vorgegebenen Sollwertes, so ist die Prüfung abgeschlossen, das Abgas-Wartungsdokument darf ausgefüllt und unterzeichnet und der Abgas-Wartungskleber angebracht werden; eine Kontrolle des Förderbeginns ist nicht erforderlich.

Wird der Sollwert für die Abgastrübung überschritten, so sind weitere Wartungsschritte erforderlich, insbesondere:

- Kontrolle des Förderbeginns
- Kontrolle des Vollastanschlages
- Kontrolle des Ladedruckabhängigen Vollastanschlages -Eingriffs bei Ladermotoren
- Kontrolle des Einsspritzsystems (Leckagen, Filter )
- Kontrolle der Einspritzdüsen (Ablagerungen, Abspritzdruck, Spritzbild)
- Überprüfung des Schmierölverbrauchs
- Kontrolle einer allfälligen Abgasrückführung
- Kontrolle des Partikelfiltersystems

Wird auch nach Durchführung dieser und allenfalls weiterer Wartungsarbeiten, die der Hersteller / Maschinenlieferant vorgibt, der Sollwert noch immer überschritten, so darf die Maschine nicht weiter betrieben werden. Falls nach Durchführung weiterer Revisionen oder Reparaturen der Sollwert erreicht wird, so erhält die Maschine ab diesem Zeitpunkt wieder einen Wartungskleber, den Eintrag ins Abgas-Wartungsdokument und damit die Betriebsfreigabe.



## 8. Sollwerte für den Rauchstoss für Baumaschinen ohne Partikelfilter

In Anlehnung an die EG-Richtlinie 96/96/EG legt die Baurichtlinie Luft allgemeingültige Grenzwerte als Spitzenwert der Abgastrübung während der freien Beschleunigung wie folgt vor:

- für Baumaschinen ohne PFS: Saugmotoren  $2,5 \text{ m}^{-1}$ , aufgeladene Motoren  $3,0 \text{ m}^{-1}$ .

Es darf davon ausgegangen werden, dass alle Motoren, die nach Einführung der EG-Richtlinie 97/68/EG in Betrieb genommen wurden, diese Werte mühelos unterschreiten.

Bei manchen Baumaschinen, die vor Einführung der EG-Richtlinie 97/68/EG in Betrieb genommen wurden, damals also keinerlei Abgasgrenzwerten unterlagen, bestehen jedoch wegen der Vielfalt der Technologie und dem breitem Altersprofil grundsätzliche technische Probleme, diese Grenzwerte zu erreichen. Insbesondere ist zu erwarten, dass manche aufgeladenen Motoren älterer Bauart mit unregelmäßigen Aufladungssystemen und Einspritzpumpen ohne LDA-Funktion diese Grenzwerte für die Trübung bei freier Beschleunigung nicht einhalten können – selbst im bestmöglichen Wartungszustand und sogar dann, wenn man die Füllung reduzieren würde, was nur in seltenen Fällen zu verantworten ist.

Zur Berücksichtigung dieser Situation sollen die folgenden Fallunterscheidungen für Baumaschinen ohne PFS getroffen werden:

### Gruppe A: Maschinen mit Strassenzulassung

Darunter fallen alle Maschinen für die eine schweizerische Typengenehmigung nach Typengenehmigungsverordnung (TGV) (SR 741.511) vorliegt (mit oder ohne Immatrikulation).

Für diese Maschinen gelten die Sollwerte der Typenprüfung. Typengenehmigungspflichtbefreite Maschinen (mit Einzelzulassung für die Strasse) sind typengeprüften Maschinen diesbezüglich gleichgestellt. Werden Baumaschinen neu für die Strasse zugelassen, so wird für diese Maschinen ein Sollwert nach dem bisher üblichen Verfahren festgelegt, der in das Abgas-Wartungsdokument einzutragen ist. Liegt für solche Baumaschinen bereits eine Genehmigung nach 72/306/EWG vor, die einen Sollwert für die freie Beschleunigung enthält, so ist er von dort zu übernehmen und muss unterhalb der Grenzwerte der BauRLL liegen.

### Gruppe B: neuere Maschinen ohne Strassenzulassung

- Maschinen, die nach der EG-Richtlinie 72/306/EG typengeprüft wurden.
  - Maschinen, die nach sorgfältiger Wartung die Grenzwerte nach Anh.2 BauRLL unterschreiten.
- Für alle diese Maschinen gelten die Grenzwerte nach BauRLL verbindlich als Sollwerte, also  $2,5 \text{ m}^{-1}$  für Saugmotoren und  $3,0 \text{ m}^{-1}$  für aufgeladene Motoren und sind so in das Abgas-Wartungsdokument einzutragen.

### Gruppe C: ältere Maschinen ohne Strassenzulassung

(gehören weder der Gruppe A noch der Gruppe B an)

Für jeden Typ dieser Maschinen soll der Importeur nach sorgfältiger Wartung exemplarisch eine Mess-Serie durchführen – er ist dem BAFU gegenüber zu Sorgfalt und auf Anfrage zu Auskunft verpflichtet. Der arithmetische Mittelwert dieser exemplarischen Mess-Serie  $\times 1,3$  (Streuungsansatz) gilt als Sollwert und ist so in das Abgas-Wartungsdokument einzutragen.

Sofern für den betreffenden Baumaschinentyp in der Schweiz kein technisch verantwortlicher Importeur existieren sollte, der diese Aufgabe erfüllen kann, soll als verbindlicher Sollwert für den Trübungskoeffizienten  $k$  bei Saugmotoren der Wert  $2.5 \text{ m}^{-1}$  und bei aufgeladene Motoren der Wert  $3.0 \text{ m}^{-1}$  in das Abgas-Wartungsdokument eingetragen werden.

### Gruppe D: Sondermaschinen

Maschinen, die nicht nach der Methode der freien Beschleunigung geprüft werden können, müssen nach einem anderen, vom Importeur oder dem technischen Verantwortlichen des Betriebes festzulegenden und im Abgas-Wartungsdokument dokumentierten Verfahren geprüft werden. Der dabei festgelegte

Sollwert kann von den allgemeinen Grenzwerten der BauRLL erheblich, vor allem auch nach unten abweichen.

### **Höhenkorrektur**

Das Strassenverkehrsgesetz lässt bei Fahrzeugen ohne Druckkorrektur bei Messung in Höhen von > 600 m über NN eine Korrektur des Grenzwertes von  $0,25 \text{ m}^{-1}$  pro 400 m Höhendifferenz zu.

Diese Korrektur soll auch für Baumaschinen ohne PFS übernommen werden, nicht aber für Baumaschinen mit PFS.

## 9. Rauchstossmessung bei freier Beschleunigung

Die gemäss der Baurichtlinie-Luft vorgeschriebene Methode der Rauchstossmessung als Spitzenwert der Abgastrübung bei der freien Beschleunigung ist bei Nutzfahrzeugen und Personenwagen mit Dieselmotoren gesetzlich eingeführt und hat sich als ein Verfahren zur Erkennung von groben Emissionsschwächen weltweit etabliert. Die Messgeräte sind als automatisierte, manipulationssichere Opazimeter in der Schweiz durch das Bundesamt für Metrologie METAS typengeprüft und in vielen Garagenbetrieben vorhanden. Geräte, die für die offizielle Messung eingesetzt werden, müssen beim zuständigen kantonalen Eichamt angemeldet werden und werden jährlich einmal durch Eichmeister geeicht. Das Verfahren für die Rauchstossmessung ist im Detail im Anhang 3 beschrieben.

Während dieses Verfahren bei Strassenfahrzeugen allgemein anwendbar ist, können bei Baumaschinen jedoch bauartbedingte Probleme auftreten. In diesen Fällen ist ein Abweichen von der normalen Prüfprozedur unvermeidlich. Um trotzdem reproduzierbare Prüfbedingungen zu gewährleisten, soll wie folgt vorgegangen werden:

Der Importeur legt für den betreffenden Baumaschinentyp einen Beschleunigungsvorgang resp. ein Verfahren zur Lastaufschaltung fest, durch das die im gegebenen Fall grösstmögliche Einspritzmenge in minimal möglicher Zeit in reproduzierbarer Weise freigegeben wird. Er ermittelt nach optimaler Wartung in einer exemplarischen Messserie einen Sollwert für die Abgastrübung nach diesem Verfahren (gleiches Messgerät wie bei der Standardmessung) als arithmetischen Mittelwert von mindestens 4 Einzelmessungen  $\times 1,3$  (Streuungsansatz). Das Verfahren und der Sollwert sind in das Abgas-Wartungsdokument einzutragen. Wird bei der Abgaskontrolle nach BauRLL dieser Sollwert überschritten, so muss die Maschine in üblicher Weise (Seite 16) gewartet werden und behält nur dann ihre Betriebszulassung, wenn bei der Kontrollmessung nach der Wartung der Messwert den Sollwert unterschreitet.

# 10. Empfehlung für Motordiagnose bei PFS-Nachrüstung

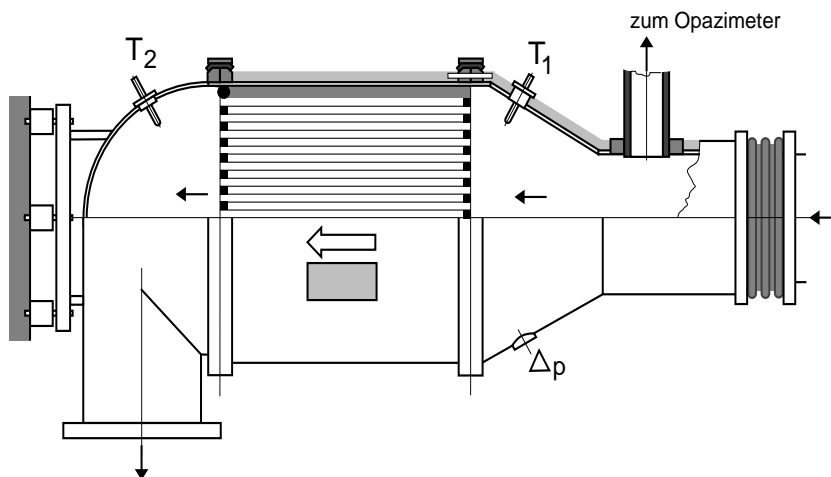
Durch die Filternachrüstung wird die Motordiagnose möglicherweise erschwert, da sichtbare Zeichen von Veränderungen der Verbrennung oder frühe Anzeichen beginnender Schäden wie Schwarzrauch bei Beschleunigung oder Vollast, Blaurauch, Weissrauch oder auch gewisse Geruchsinformationen nicht mehr verfügbar sind oder in einer veränderten Form, deren Aussagecharakter erst wieder durch Erfahrung erarbeitet werden muss.

Diesem Problem soll durch drei hier empfohlene Massnahmen begegnet werden:

## 1. Zugang vor Filter für eine Rauchmessung

Vor dem Filter, möglicherweise im Filtergehäuse selbst, ist eine verschliessbare Öffnung vorzusehen. Auf diese Zugangsöffnung wird bei der Messung ein Rohr von 40 mm Innendurchmesser und ca. 300 mm Länge aufgesetzt und die bestehende Sonde des Opazimeters in üblicher Weise in diesem Rohr platziert. Damit besteht eine durch METAS genehmigte gute Lösung für die Erfassung der Motor-Rohemissionen zwecks Bestimmung des Filter-Abscheidegrades und zur Motordiagnose.

Rauchmessung vor Filter  
bei freier Beschleunigung



## 2. Messung der gasförmigen Emissionen

Wie durch Anhang 2 der Baurichtlinie Luft empfohlen wird, können zur Überprüfung der Emissionsstabilität zusätzlich zum Rauch auch die Emissionen der Abgaskomponenten Sauerstoff  $O_2$ , Kohlenmonoxid  $CO$ , Stickoxide  $NO_x$  und die unverbrannten Kohlenwasserstoffe als Gruppe HC beim unteren Leerlauf, bei Abregeldrehzahl und bei einem Volllastpunkt (z.B. im Wandler-Festbremspunkt) gemessen werden.

## 3. Wie oft soll gemessen werden?

Es wird empfohlen, zur Gewährleistung der Emissionsstabilität bei jedem Motorservice zu messen.

# 11. Filtergegendruck

Partikelfilter erzeugen in der Regel im Neuzustand einen geringeren Gegendruck als die Schalldämpfer, die sie ersetzen; durch Beladung mit Russ und Asche aber steigt dieser Gegendruck, wobei ab einem bestimmten Beladungszustand sogar mit einem progressiven Anstieg zu rechnen ist – der Filter beginnt dann zu verstopfen. Der Gegendruck muss vom Motor überwunden werden, d.h. die Gaswechselerarbeit steigt an, was bei einem Druck von 200 mbar zu einer Leistungsminderung und einem Verbrauchsanstieg von etwa 2 % führt. Gleichzeitig beginnen die Bauteiltemperaturen leicht zu steigen, der Stickoxidgehalt des Abgases nimmt durch Abgasrückhaltung ab, ebenso der Sauerstoffgehalt, CO und Russgehalt nehmen zu. Aufgeladene Motoren sind dabei empfindlicher als Saugmotoren.

Diese verschlechternden Effekte verstärken sich bei höheren Gegendrücken, der Druckanstieg muss daher überwacht und begrenzt werden, um eine Überhitzung des Motors und damit die Gefahr einer Beschädigung des Motors, aber auch das Risiko eine Überbelastung des Filters mit nachfolgend unkontrollierbarer Wärmefreisetzung, zu vermeiden.

Aus diesem Grund müssen alle Partikelfilter mit einer elektronischen Kontrolleinrichtung ausgerüstet sein, die bei Überschreitung des Gegendruck-Grenzwertes einen für den Maschinenbediener deutlich wahrnehmbaren Alarm auslöst, vorzugsweise sogar einen Voralarm vor dem Hauptalarm, damit Zeit für die Fertigstellung von Arbeiten bleibt. Es wird empfohlen, die Messungen dieser Kontrolleinrichtung zu speichern, um im Falle eines Motorschadens nachweisen zu können, dass der Gegendruck des Filters nicht auslösend gewesen sein kann.

Bei Viertaktmotoren ohne Abgasrückführung im Leistungsbereich bis 600 kW sollte der Gegendruck-Grenzwert bei 200 mbar angesetzt werden, bei Motoren im PKW-Bereich werden sogar deutlich höhere Werte zugelassen, was jedoch nicht bedeutet, dass nicht mit einer entsprechenden Erhöhung der Gaswechselerarbeit gerechnet werden müsste.

Bei grösseren Viertaktmotoren, die in der Regel eine deutlich höhere Ventilüberschneidung aufweisen und höher aufgeladen sind, sollte der maximale Gegendruck niedriger sein, und er ist in Absprache mit dem Motorenhersteller festzulegen.

Viertaktmotoren mit unregelmäßiger Abgasrückführung (z.B. Stufe IIIA-Motoren) sind erheblich empfindlicher, da erhöhter Gegendruck die AGR-Rate sofort steigert, d.h. die Verbrennung stärker negativ beeinflusst. Bei solchen Motoren sollte beim Hersteller der maximal zulässige Gegendruck nachgefragt werden.

Noch empfindlicher sind schliesslich Zweitaktmotoren, bei denen je nach Leistungsfähigkeit der Spülgebläse tiefere Gegendrücke eingehalten werden müssen, die im Einzelfall mit dem Hersteller zu vereinbaren sind.

## 12. Reinigung und Ascheentsorgung

Gute Diesel-Partikelfiltersysteme sind so ausgelegt, dass sie neben den Russpartikeln auch alle anderen Feststoffpartikel im alveolengängigen Grössenbereich abscheiden. Dabei handelt es sich um Metalloxidpartikel aus motorischem Abrieb und aus Schmierölzusätzen sowie um Additivpartikel und um mineralische Stäube aus der Aussenluft, die den Ansaugluftfilter des Motors passieren. Oxide können aber im Gegensatz zum Russ und organischen Substanzen beim Regenerationsprozess nicht in unschädliche Gase umgesetzt werden, sie verbleiben also im Filter, verstopfen ihn allmählich und müssen periodisch ausgereinigt werden. Diese Reinigung muss immer dann erfolgen, wenn der jeweilige Grenzwert des Gegendruckes erreicht ist, also in der Regel bei 200 mbar. Bei gut gewarteten Motoren ist dies nach 500 bis 750 Betriebsstunden zu erwarten. Diese Gebrauchsdauer kann verlängert werden, wenn aschearme Schmieröle so genannte LowSAPS-Schmieröle zum Einsatz kommen, was sehr zu empfehlen ist.

Die Reinigung des Filters ist nicht ganz einfach, da die Aschepartikel in der Filterstruktur durch van der Waal'sche Kräfte fest gebunden sind. Beim Versuch, den Filter mit Pressluft einfach auszublasen, wird nur wenig Staub ausgetragen, das Ziel wird nicht erreicht – zudem besteht erhebliche Gefahr für die Mitarbeiter, da einfache Atemschutzmasken diese feinen Partikel nicht effizient zurückhalten. Ein Betrieb am Motor mit Umkehr der Strömungsrichtung (entgegen der Pfeilrichtung) ist aus Gründen des Gesundheitsschutzes strengstens verboten und muss nach Anhang 4 Ziffer 32 LRV durch konstruktive Mittel verhindert sein.

Da es eine grosse Zahl verschiedener Filter mit unterschiedlichen Eigenschaften gibt, ist das Vorgehen für eine sachgerechte Reinigung durch den Filterlieferanten festzulegen. Grundsätzlich empfiehlt es sich, den Reinigungsvorgang durch den Filter-Hersteller resp. Nachrüster ausführen zu lassen.

Die Filterasche darf nur in Kleinstmengen in der Kehrrichtverbrennung entsorgt werden. Grössere Mengen sind als Sonderabfall in Absprache mit der kantonalen Fachstelle zu entsorgen.

# A1 Protokoll der Partikelfilter-Abnahmemessung

## Protokoll der Partikelfilter-Abnahmemessung

(so genanntes VERT-Abnahmeprotokoll bzw. ehemaliges AKPF-Zertifikat)

<b>Partikelfilter</b>	
*Hersteller (Marke)	
*Anzahl	
*Typ	
*Identifikation (z.B. Ersatzteilnr., nicht Seriennr.)	
Nummer der Konformitätsbescheinigung (gemäss BAFU-Filterliste)	
Einbaudatum	
<b>Datenlogger</b>	
Typ	
<b>Additivdosieranlage</b>	
Typ	
<b>Fahrzeug / Gerät</b>	
Kategorie (Baumaschine, Bus, LKW)	
Hersteller	
Typ	
Baujahr	
Fahrgestellnummer	
<b>Motor</b>	
Hersteller	
Typ	
Baujahr	
Nennleistung [kW] gemäss Baumaschinenschild	
Betriebsstunden oder km-Stand bei Filtereinbau	
<b>Abnahmemessung ohne Filter</b>	
Abgastrübung K-Wert [1/m] bei freier Beschleunigung	
Lärmmessung [dBA] im Nahfeld 45°/0.5 m bei Motordrehzahl n [1/min]	
<b>Abnahmemessung mit Filter</b>	
Abgastrübung K-Wert [1/m] bei freier Beschleunigung	
Lärmmessung [dBA] im Nahfeld 45°/0.5 m bei Motordrehzahl [1/min]	
Filtergegendruck [mbar] bei Motordrehzahl [1/min] und Last [%]	
<b>Opazimeter</b>	
Hersteller	
Typ	
<b>Lärmmessgerät</b>	
Hersteller	
Typ	
<b>Prüfung</b>	
Prüfdatum	
Prüfstelle	
Nachrüfstfirma -Stempel	
Datum/Unterschrift des PFS-Nachrüsters	

\* Diese Angaben sind im Fahrzeugausweis einzutragen. Ändern im Fahrzeugausweis eingetragene Angaben (z.B. beim Ersatz eines PFS), ist dies der Zulassungsbehörde zu melden.

### Bitte beachten Sie:

- Das Original ist vom Fahrzeughalter aufzubewahren.
- Zum Eintrag des PFS in den Fahrzeugausweis ist eine Kopie des vollständig ausgefüllten und unterzeichneten Formulars zusammen mit dem Fahrzeugausweis an das kantonale Strassenverkehrsamt einzureichen.
- Für die Qualitätssicherung (Marktüberwachung) des Bundes ist eine Kopie des Dokumentes an das BAFU einzureichen: per E-Mail luftreinhaltung@bafu.admin.ch oder per Fax: +41 31 324 01 37

# A2 Messung der Rauchemission

## Gesetzliche Grundlagen, Normen und Vorschriften

- Verordnung über Wartung und Nachkontrolle von Motorwagen betreffend Abgas- und Rauchemission vom 22.Dez.1993 (SR 741.437), gestützt auf Art.59a Verkehrsregelverordnung VRV vom 13.Nov.1962 (SR 741.11)
- ECE-Reglement Nr. 24 der Richtlinie Nr. 72/306 (SR 741.41 Anhang 2 )
- EU-Richtlinien 77/143/EWG und 96/96/EG mit Angabe der maximal zulässigen Spitzenwerte der Trübung.
- Messmittelverordnung vom 15. Februar 2006 (SR 941.210)
- Verordnung des EJPD vom 19. März 2006 über Abgasmessgeräte für Verbrennungsmotoren (VAMV) (SR 941.242).
- Richtlinie BAFU Luftreinhaltung auf Baustellen (Baurichtlinie Luft) Inkraftsetzung: 1.Sept.2002, aktualisierte Fassung vom 1. Januar 2009 (Uv-0901-D), gestützt auf Ziff.88 Anh.5 LRV 98 (SR 814.318.142.1) vom 3.Feb. 1998.
- Vereinbarung anlässlich der Sitzung 4/2002 / Traktandum 14 der Kommission Technik (KT) der Vereinigung der Strassenverkehrsämter (asa).

## Messgrössen

- Abgastrübung (Opazität) = Lichtschwächung durch Absorption und Streuung; ist in erster Näherung proportional der Russkonzentration [g/m<sup>3</sup>] im Abgas.
- Angabe als Trübungskoeffizient k [m<sup>-1</sup>]
- Motordrehzahl [1/min]

## Vorbereitende Arbeiten

- Motoreinstellung nach Angaben des Herstellers.
- Durchführung der Abgaswartung, Kontrolle der emissionsrelevanten Ausrüstung, Auspuffleitung dicht!
- Treibstoff nach geltender Norm EN-SN 590 ; Schwefelgehalt < 50 ppm; ohne rauchmindernde Zusätze.
- Motor auf normale Betriebstemperatur bringen.
- Einige Beschleunigungen durchführen, um im Abgassystem abgelagerten Russ zu entfernen.

## Messvorgang und Messbedingungen

- Stehendes Fahrzeug, Getriebe in Neutralstellung.
- Bei Leerlauf des Motors ist das Gaspedal schnell und stossfrei so durchzutreten, dass die grösste Fördermenge der Einspritzpumpe erzielt wird. Sobald die obere Leerlaufdrehzahl (Abregeldrehzahl) erreicht ist, zeigt dies das Messgerät an und das Gaspedal wird losgelassen, bis der Motor wieder Leerlauf erreicht hat und das Trübungsmessgerät eine neue Beschleunigung verlangt (Wartezeit rund 15 s).
- Danach wird der Vorgang mindestens 6-mal oder so oft wiederholt, bis mindestens 4 nacheinander gemessene Spitzenwerte innerhalb einer Bandbreite von < 0,25 m<sup>-1</sup> liegen. Bandbreite der Enddrehzahlen innerhalb 10 % .
- Die Hochlaufzeit ist nicht festgelegt; Orientierungswert < 1,5 s
- Gültiger Messwert ist der arithmetische Mittelwert der letzten 4 Einzelwerte.
- Messbedingungen: Umgebungstemperatur 2 bis 40 °C ; Feuchte < 90 %.
- Bei mehreren Auspuffrohren (V-Motoren) ist an jedem eine Messreihe durchzuführen.

## Messgeräte und Probenahme

- Es dürfen nur Messgeräte verwendet werden, die nach VAMV zugelassen sind.
- Das Messgerät muss gemäss VAMV einmal jährlich geeicht werden.
- Das Messgerät ist nach der Betriebsanleitung des Geräteherstellers zu handhaben.
- Die Liste zugelassener Geräte findet sich unter [http://www.metas.ch/VAMV\\_instrument](http://www.metas.ch/VAMV_instrument).
- Messsondenquerschnitt in Relation zum Auspuffrohrquerschnitt → Bedienungsanleitung des Messgerätes beachten.
- Eindringtiefe der Sonde ins freie Endrohr → Bedienungsanleitung des Messgerätes beachten.
- Der Messprozess muss maximal automatisiert sein.
- Anstelle der Messung am freien Auspuff ist eine Messung „vor Partikelfilter“ dann möglich, wenn dort ein ins Freie ausblasendes Rohr mit 40 mm Durchmesser aufgesetzt wird, in dem die Sonde wie im Auspuffrohr platziert wird.

## Sollwerte, Fehlergrenzen und Korrekturen

- Grenzwerte nach BauRLL ohne PFS: Saugmotoren < 2,5 m<sup>-1</sup>; aufgeladene Motoren < 3.0 m<sup>-1</sup> (Richtlinie 96/96/EG).
- Grenzwerte nach BauRLL mit PFS: Rückweisungswert < 0,24 m<sup>-1</sup>;
- Homologationswert gemäss LRV < 0,15 m<sup>-1</sup>.
- Fehlergrenzen für Messgeräte: für k ≤ 1 m<sup>-1</sup> Toleranz + 0,15 m<sup>-1</sup>, für k > 1 Toleranz + 0,15 \* k.
- Höhenkorrektur: bis 600 m über NN keine Korrektur, darüber ohne PFS + 0,25 m<sup>-1</sup> für je 400 m, mit PFS keine Korrektur.

## Dokumentation

- Datenausdruck gemäss VAMV Anhang 2.
- Das Original des Datenausdrucks ist vom Fahrzeughalter aufzubewahren.
- Der Messwert ist in das Abgas-Wartungsdokument einzutragen.
- Zum Eintrag des PFS in den Fahrzeugausweis ist der erste Messwert nach der Nachrüstung in das Protokoll der Abnahmemessung (Anhang A1) einzutragen und dieses an das kantonale Strassenverkehrsamt einzureichen.

## Befugnis zur Messung und Eintrag ins Abgas-Wartungsdokument

- Zur Messung befugt sind Personen und Betriebe, die über die notwendigen Kenntnisse sowie über ein zugelassenes und termingerecht geeichtes Messgerät verfügen. Die Eintragung ins Abgas-Wartungsdokument hat durch die Personen zu erfolgen, welche die Messungen durchgeführt haben, oder von einem Verantwortlichen des entsprechenden Betriebes.



# A3 Messung der Emission gasförmiger Schadstoffe

(Gilt nur im Zusammenhang mit der Empfehlung der Motordiagnose)

## Gesetzliche Grundlagen, Normen und Vorschriften

- Richtlinie BAFU Luftreinhaltung auf Baustellen (Baurichtlinie Luft) Inkraftsetzung: 1.Sept.2002, aktualisierte Fassung vom 1. Januar 2009 (UV-0901-D), gestützt auf Ziff.88 Anh.5 LRV 98 (SR 814.318.142.1) vom 3.Feb.1998.
- Gemäss Anhang 2 dieser Richtlinie wird zur Überprüfung der Emissionsstabilität der Baumaschinenmotoren zusätzlich zur Rauchmessung die Messung der Abgaszusammensetzung empfohlen.
- Richtlinie über Abgasmessgeräte für Baumaschinen des Bundesamtes für Metrologie (METAS) vom 17.März 2000 (Stand 20. Juni 2007)

## Messgrössen

- Abgaskomponenten Sauerstoff (O<sub>2</sub>), Kohlenmonoxid (CO), Stickoxide NO<sub>x</sub> und Kohlenwasserstoffe (HC entsprechend n-Hexan) in Volumenanteilen [ppm].
- Motordrehzahl [1/min]
- Schmieröltemperatur [°C] als Mass für Betriebszustand (Sensor an Stelle Ölmesstab).
- Abgastemperatur [°C] nach PFS

## Vorbereitende Arbeiten

- Motoreinstellungen nach Angaben des Herstellers
- Durchführung der Abgaswartung, Kontrolle der emissionsrelevanten Ausrüstung, Auspuffleitung dicht!
- Treibstoff nach geltender Norm EN-SN 590; Schwefelgehalt < 50 ppm; ohne rauchmindernde Zusätze
- Motor auf normale Betriebstemperatur bringen

## Messablauf und Messbedingungen

- Stehendes Fahrzeug, Leerlauf, Gerät wird angeschlossen
- Betriebszustand 1: tiefer Leerlauf; 60 s stabiler Betrieb
- Betriebszustand 2: oberer Leerlauf (Abregeldrehzahl); 30 s stabiler Betrieb
- Betriebszustand 3: Volllast bei motorspezifischer Drehzahl; 30 s stabiler Betrieb
- Stabil bedeutet, dass die Messwerte um weniger als die Fehlergrenzen streuen (der Abschluss der Messung erfolgt automatisch durch das Messgerät.)
- Gültiger Messwert ist der am Ende des stabilen Betriebs erfasste Messwert
- Messbedingungen: Umgebungstemperatur 5 bis 40°C ; Feuchte < 90 %, Luftdruck 760 bis 1030 hPa
- Bei mehreren Auspuffrohren (V-Motoren) ist an jedem eine Messreihe durchzuführen

## Messgeräte

- Es sollten nur Messgeräte verwendet werden, die nach der Richtlinie über Abgasmessgeräte für Baumaschinen 17.März 2000 (Stand 20. Juni 2007) zertifiziert sind.
- Das Messgerät ist nach der Betriebsanleitung des Geräteherstellers zu handhaben.
- Die Liste zugelassener Geräte findet sich unter <http://www.metas.ch> (Stichwort für Suche „Baumaschinen“).
- Messsondenquerschnitt ist nicht festgelegt; Empfehlung > 5 % des Auspuffrohrquerschnitts.
- Eindringtiefe der Sonde ins freie Endrohr ist nicht festgelegt; Empfehlung > 10 x Sondendurchmesser.

## Sollwerte, Toleranzen und Korrekturen

- Grenzwerte sind bisher nicht definiert
- Als Sollwerte (Vergleichswerte) sind die Werte einer Anfangsmessung oder Angaben des Herstellers zu betrachten
- Toleranzen für Messgeräte : O<sub>2</sub>: 3% (3000 ppm) / CO, NO, NO<sub>2</sub>: 10% (20 ppm) / HC: 5% (30 ppm) Drehzahl: 2% (30 U/min) / Abgastemperatur: 10% (15 °C) / Schmieröltemperatur: 3% (2 °C)
- Höhenkorrektur: keine

## Dokumentation

- Datenausdruck gemäss Baumaschinen-Abgasmessgeräte-Richtlinie vom 17.März 2000
- Das Original des Datenausdrucks ist vom Fahrzeughalter aufzubewahren

## Befugnis zu Messung

- Zur Messung befugt sind Personen und Betriebe, die über die notwendigen Kenntnisse sowie über ein zugelassenes und termingerecht geeichtes Messgerät verfügen.

# A4 Messung der Geräuschemission

(Gilt nur für Strassenzulassung)

## Gesetzliche Grundlagen, Normen, Vorschriften und Vereinbarungen

- Verordnung über die technischen Anforderungen an Strassenfahrzeuge (VTS), Anh. 6 Ziff. 2 ff. (SR 741.41)
- EU-Richtlinie 70/157/EWG
- Lärmschutzverordnung (LSV) vom 15. Dez. 1986 Anh. 2 Ziff. 2 (SR 841.41)
- Messmittelverordnung vom 15. Februar 2006 (SR 941.210)
- Anforderungen der Internationalen Elektrotechnischen Kommission an Schallmessgeräte IEC 60 651
- Vereinbarung anlässlich der Sitzung 4/2002 / Traktandum 14 der Kommission Technik (KT) der Vereinigung der Strassenverkehrsämter (asa).

## Messgrössen

- Schallpegel [dB] nach der Bewertungskurve „A“
- Motordrehzahl [1/min]

## Vorbereitende Arbeiten

- Motoreinstellung nach Angaben des Herstellers.
- Durchführung der Abgaswartung, Kontrolle der emissionsrelevanten Ausrüstung, Auspuffleitung dicht!
- Treibstoff nach geltender Norm EN-SN 590 ; S < 50 ppm; ohne rauchmindernde Zusätze.
- Motor auf normale Betriebstemperatur bringen.

## Messvorgang und Messbedingungen

- Stehendes Fahrzeug, Getriebe in Neutralstellung.
- Nicht messen bei ungünstigen Wetterbedingungen, insbesondere nicht bei Windböen.
- Durch Umgebungsgeräusche und Wind verursachte Anzeigewerte müssen mind. 10 dB [A] niedriger sein als der zu messende Schallpegel.
- Prüfgelände eben, harte Unterlage (Baugrund und gewalzte Erde ist auszuschliessen), Hindernisse mindestens 3 m in jeder Richtung vom Fahrzeug entfernt.
- Der Motor ist zunächst ohne Last auf 75 % der Nenndrehzahl (Drehzahl der Nennleistung) zu bringen. Nach Stabilisierung dieser Drehzahl ist das Fahrpedal schnell in Leerlaufstellung zurückzunehmen.
- Der Schallpegel ist während des Betriebsablaufs zu messen, der eine kurze Beibehaltung der konstanten Drehzahl sowie die gesamte Dauer der Verzögerung umfasst, wobei der höchste Anzeigewert, auf das nächstgelegene Dezibel auf- bzw. abgerundet, als Prüfergebnis der jeweiligen Messung gilt .
- Es sind nur die Prüfergebnisse zu berücksichtigen, die bei drei aufeinander folgenden Messungen erzielt wurden, die um nicht mehr als 2 dB [A] voneinander abweichen.
- Als Ergebnis der Geräuschemissions-Messung gilt der höchste Wert der drei Prüfergebnisse.
- Bei mehreren Auspuffrohren (V-Motoren) ist an jedem eine Messreihe durchzuführen.
- Zu Beginn und am Ende jeder Messreihe ist das Messgerät nach den Angaben des Herstellers zu kalibrieren.

## Messgeräte und Position des Mikrophons

- Es dürfen nur Präzisions-Schallpegelmesser gemäss Veröffentlichung Nr.179 der IEC verwendet werden.
- Liste zugelassener Schallmessgeräte findet sich unter Merkblatt Akustik des METAS: <http://www.metas.ch>
- Das Mikrophon ist in Höhe der Auspuffmündung aufzustellen, mindestens 0,2 m über der Fahrbahnoberfläche. Die Membran des Mikrophons muss unter einem Winkel von 45 ° gegen den Auspuffstrahl gerichtet sein und zur Auspuffmündung einen Abstand von 0,5 m haben.
- bei senkrecht nach oben gerichtetem Auspuff wird das Mikrophon in Höhe der Auspufföffnung aufgestellt, vertikal nach oben gerichtet, im Abstand von 0,5 m von der dem Auspuff am nächsten liegenden Seitenwand des Fahrzeugs.
- Das Messgerät ist auf Anzeigegegeschwindigkeit „schnell“ und auf Bewertungskurve „A“ einzustellen.
- Das Messgerät muss gemäss Eichverordnung alle 2 Jahre offiziell geeicht werden.
- Das Messgerät ist nach der Betriebsanleitung des Geräteherstellers zu handhaben.

## Sollwerte, Toleranzen

- **Bei dieser Messung zur Zulassung von nachgerüsteten Abgasnachbehandlungs-Komponenten wie Katalysatoren und Partikelfiltern geht es ausschliesslich um den Vergleich der in Frage stehenden Maschine vor und nach dem Umbau. Die Messung dient dem Nachweis, dass die Geräuschemission infolge Nachrüstung nicht höher ist als im ursprünglichen Zustand.**
- **Eine Toleranz gilt für diese Vergleichsmessung nicht, da die Messung mit dem gleichen Messgerät, am gleichen Fahrzeug und unter den gleichen Messbedingungen vorgenommen wird.**

## Dokumentation

- Zum Eintrag des PFS in den Fahrzeugausweis ist der erste Messwert nach der Nachrüstung in das Protokoll der Partikelfilter-Abnahmemessung (Anhang A1) einzutragen und dieses an das kantonale Strassenverkehrsamt einzureichen.

## Befugnis zu Messung und Eintrag ins Protokoll der Abnahmemessung

- Zur Messung befugt sind Personen und Betriebe, die über die notwendigen Kenntnisse und geeignete Messgeräte (Art. 29 Abs. 4 VTS) verfügen. Die Eintragung ins Protokoll der Partikelfilter-Abnahmemessung hat durch die Personen zu erfolgen, welche die Messungen durchgeführt haben oder von einem Verantwortlichen des entsprechenden Betriebes.

## A5 Abkürzungen und Glossar

ASTRA	Bundesamt für Strassen, 3003 Bern
asa	Vereinigung der Strassenverkehrsämter
AKPF	Arbeitskreis Partikel-Filter-Systemhersteller, <a href="http://www.akpf.org">www.akpf.org</a>
AWD	Abgas-Wartungsdokument
Bacharach	veraltete Einheit für die Schwärzung, wurde ersetzt durch Trübung resp. Opazität.
BAFU	Bundesamt für Umwelt, 3003 Bern
BauRLL	BAFU (Hrsg.) 2009: Luftreinhalte-Verordnung auf Baustellen. Richtlinie über betriebliche und technische Massnahmen zur Begrenzung der Luftschadstoff-Emissionen von Baustellen (Baurichtlinie-Luft). Inkraftsetzung: 1. September 2002. Aktualisierte Fassung vom 1. Januar 2009. Umwelt-Vollzug Nr. 0901, Bundesamt für Umwelt, Bern.
Baumaschine	Als Baumaschinen gelten Maschinen und Geräte für den Einsatz auf Baustellen mit einer Nennleistung des Verbrennungsmotors mit Kompressionszündung ab 18 kW.
Cercl'Air	Schweizerische Gesellschaft für Lufthygiene-Fachleute
Konformitätsbescheinigung	Eine durch das BAFU bezeichnete Konformitätsbewertungsstelle bestätigt, dass der Typ der Maschine oder des Filtersystems die Anforderungen der LRV erfüllt.
Konformitätserklärung	Der Hersteller oder Importeur bestätigt, dass die in Verkehr zu bringenden Maschinen oder Filtersysteme den geprüften Typen entsprechen.
LRV	Luftreinhalte-Verordnung vom 16. Dezember 1985 (LRV) (SR 814.318.142.1)
METAS	Bundesamt für Metrologie, 3003 Bern-Wabern
MFK	Motorfahrzeugkontrolle
Nennleistung	Es gilt die Leistung gemäss Baumaschinen-Typenschild.
PFS	Partikelfiltersystem
SPV	Schweizer Partikelfilter Verband
TGV	Verordnung über die Typengenehmigung von Strassenfahrzeugen (TGV) vom 19. Juni 1995 (SR 741.511)
VAMV	Verordnung des EJPD vom 19. März 2006 über Abgasmessgeräte für Verbrennungsmotoren (VAMV) (SR 941.242).
VERT	Gemeinnütziger Verein mit dem Zweck der Förderung der bestverfügbaren Technologie (BAT) zur Emissionsminderung für Verbrennungsmotoren.
VSBM	Verband der Schweizerischen Baumaschinenwirtschaft, Postfach 656, 4010 Basel

## A6 Maschinenliste nach Baurichtlinie-Luft

Liste der auf der Baustelle eingesetzten Maschinen und Geräte

Baustelle:.....

Unternehmer / Arge : .....

Kontaktperson / Tel.: .....Ausstellungsdatum: .....

<b>Baumaschine</b>							
• Hersteller / Marke							
• Typ							
• Serie- oder Inventarnummer							
• Gesamtgewicht kg							
• Baujahr							
• Betriebsstunden Bh							
<b>Motor</b>							
• Hersteller / Marke							
• Typ							
• Nennleistung kW (Baumaschinen-Typenschild)							
<b>Partikelfilter</b>							
• Hersteller / Marke							
• Typ							
• letzte Abgaswartung							
• K-Wert nach AWD m <sup>-1</sup>							
<b>Einsatzzeiten</b> von bis							